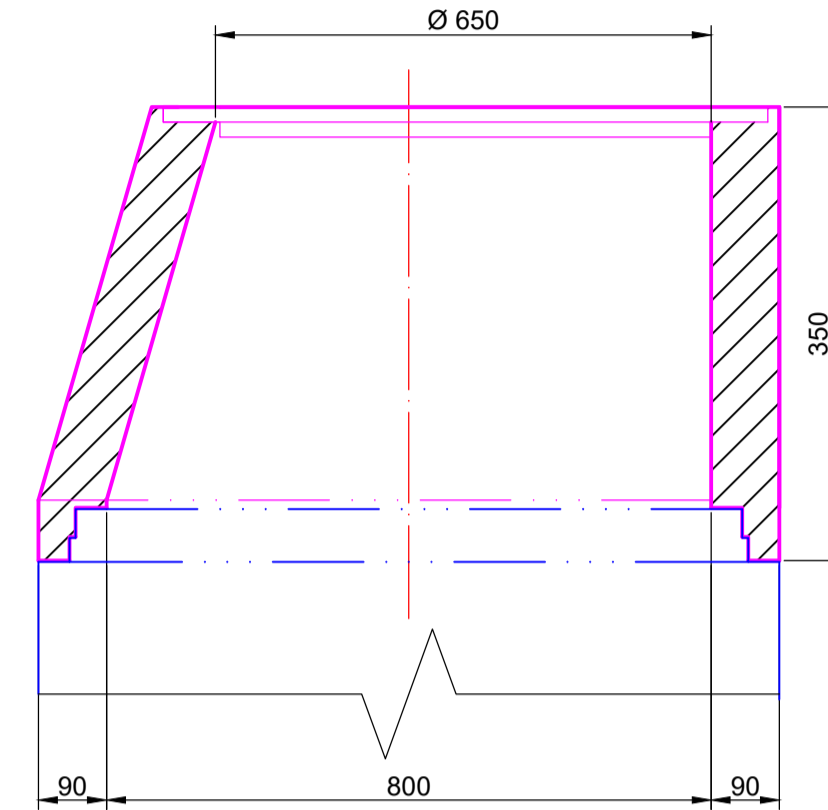


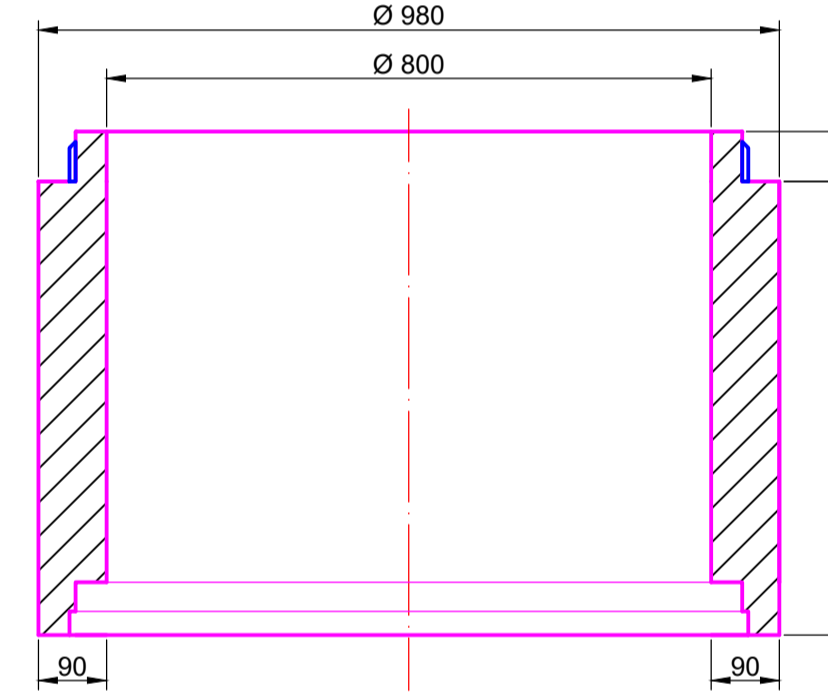
CAMIN DE VIZITARE DIN BETON SIMPLU PENTRU CANALIZARE DN800 MM

SE VOR RESPECTA IN MOD OBLIGATORIU DE CATRE "CONSTRUCTOR" NORMELE SI LEGISLATIA DE PROTECTIA MUNCII IN VIGOARE

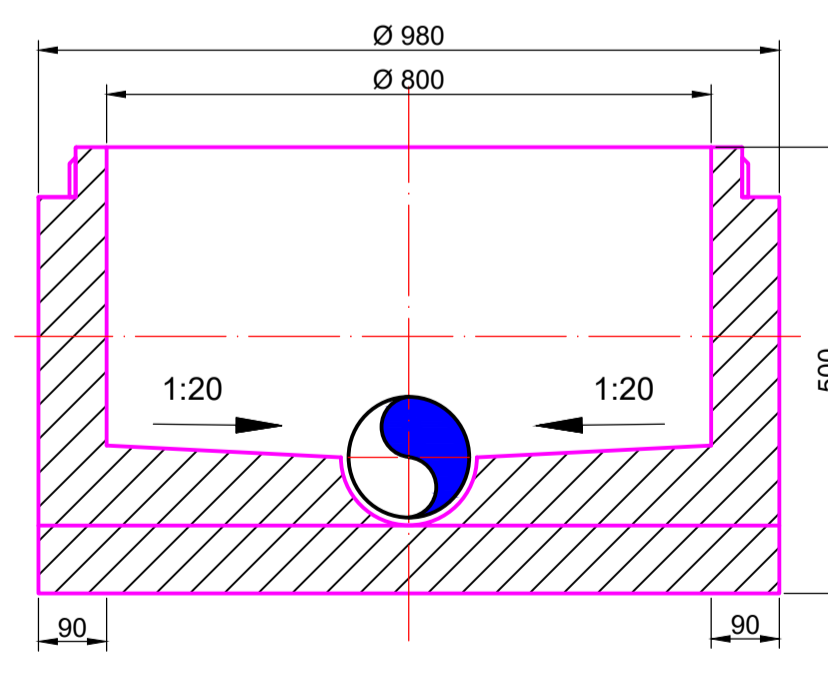
ELEMENT DE REDUCTIE (CAP TRONCONIC)
Scara 1:10



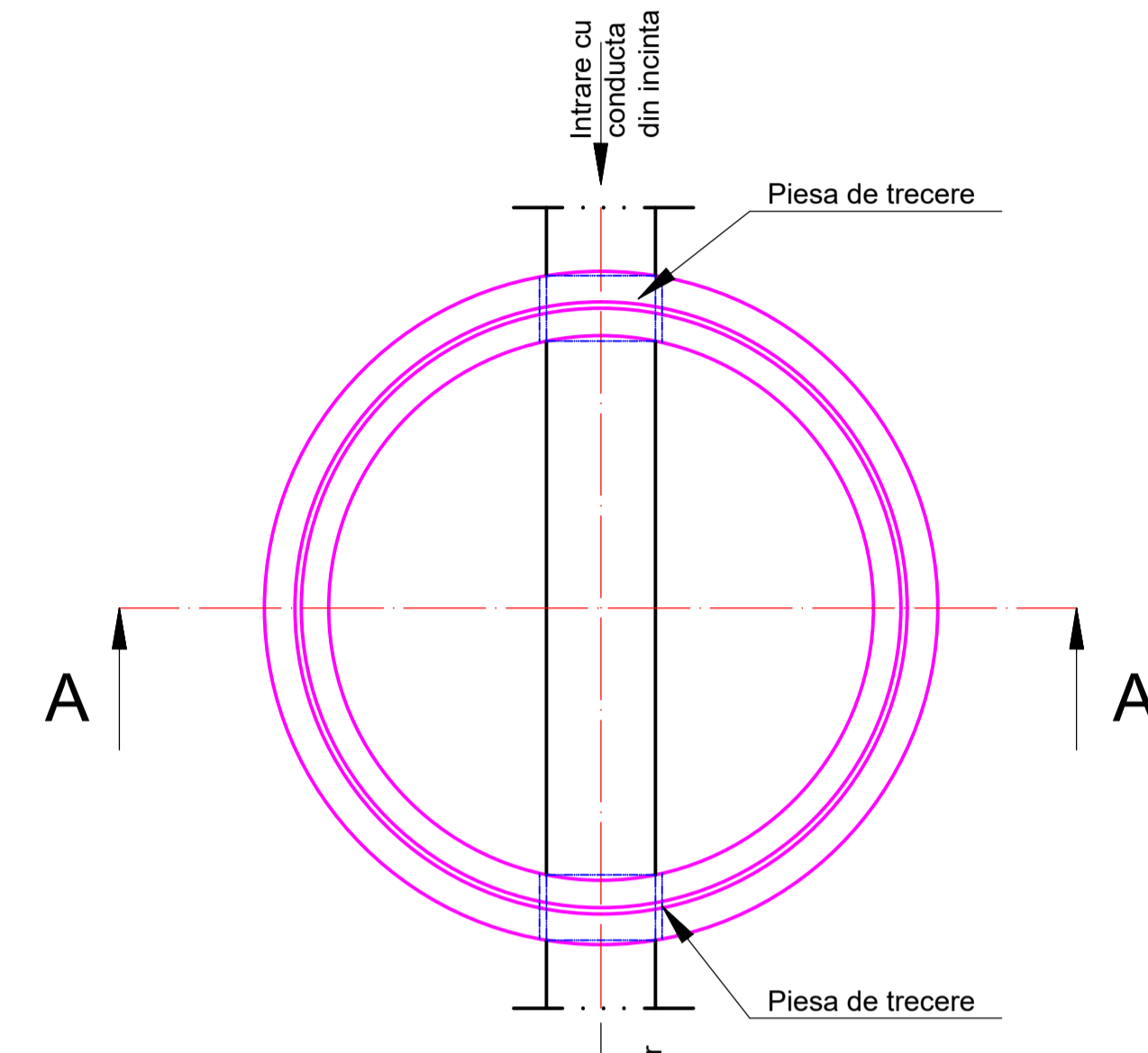
ELEMENT DREPT (INEL)
Scara 1:10



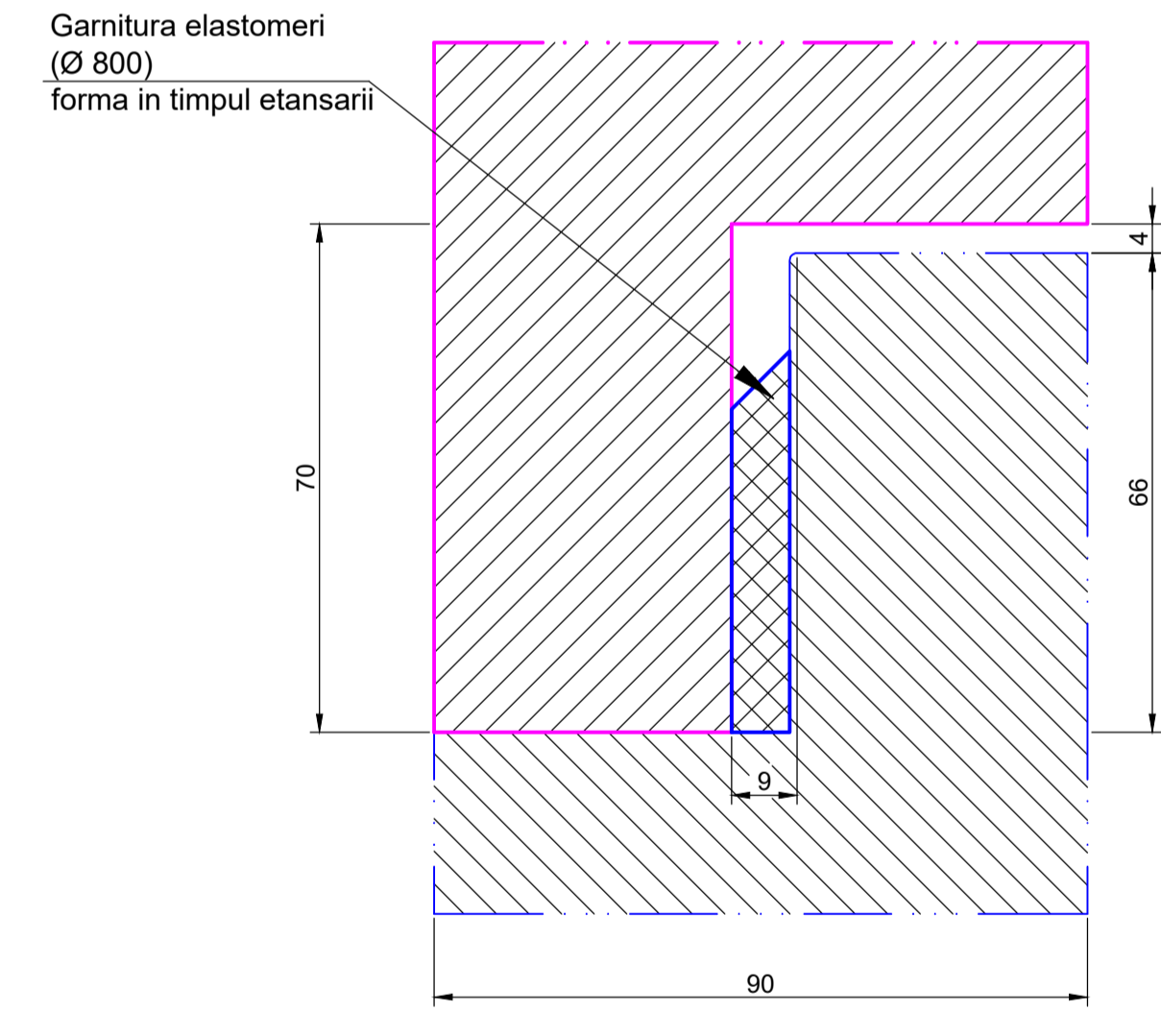
ELEMENT DE BAZA
Scara 1:10



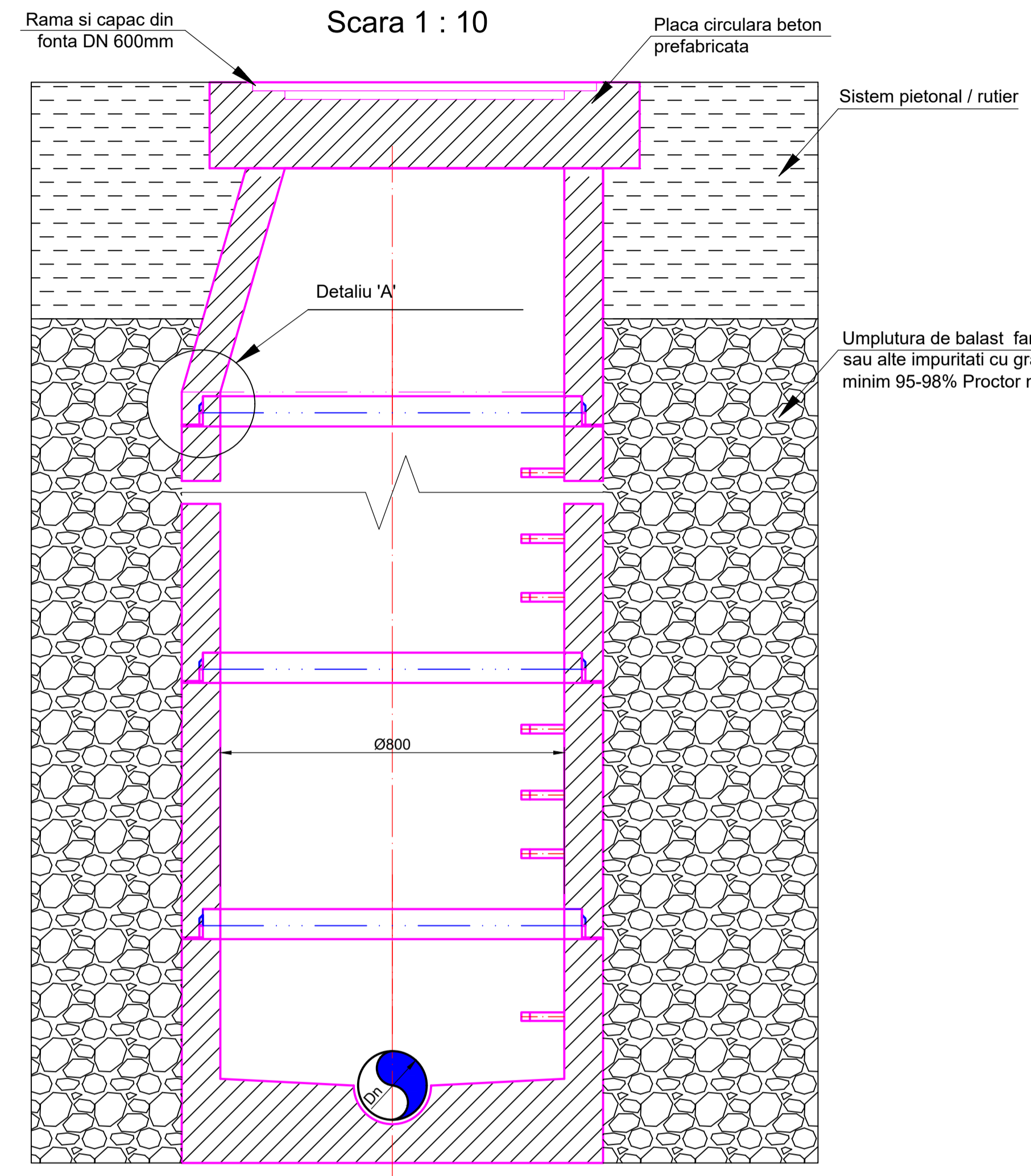
VEDERE IN PLAN



DETALIU 'A'



SECTIUNE CAMIN DE VIZITARE PENTRU CANALIZARE SCHITA DE PRINCIPIU
Scara 1 : 10



NOTA:

- Caminele de vizitare tip, sunt in conformitate cu prevederile SR EN 1917:2005; SR EN 1917:2005/AC 2008 "Camine de vizitare si camine de racord sau inspectie de beton simplu, beton slab armat si beton armat" si prevederile tehnice ale furnizorului de camine de vizitare.
- Elementele de trecere prin camin: Piesa de trecere prin camin pentru tuburi de canalizare cu Dn 200 - Dn 315 mm, in conformitate cu tipul de tuburi de canalizare utilizate.
- Treptele de acces se inglobeaza in prefabricat de catre producator.
- Capacele si ramele sunt din fonta.
- Umplutura traselor pana la stratul pietonal/rutier va fi cu balast fara materii organice sau alte impuritati cu grad de compactare 95-98% Proctor modificat

Categoriile și clase de încadrarea ale clădirii:

- Clasa de importanță (P100-1/2013): **IV - clădiri de mică importanță;**
- Categoria de importanță (HG 766/1997): **"D" - redusă;**
- Categoriile și clase de încadrarea a construcțiilor și instalațiilor hidrotehnice (STAS 4273-83):
- Clasa de importanță: **IV**
- Categoria de importanță: **C**

Factorii de încadrare a amplasamentului:

- Accelația gravitațională a terenului (P100-1/2013): **a_g = 0,35 g;**
- Perioada de colț (P100-1/2013): **T_c = 0,7 s;**
- Valoarea încărcării din zăpadă (CR-1-1-3-2012): **S_s = 2,5 kN/m²;**
- Presiunea de referință a vântului (CR-1-1-4-2012): **q_b = 0,7 kPa;**
- Adâncimea de îngheț (STAS 6054/77): **H_i = 90-100 cm;**

VERIFICATOR/EXPERT	NUME	SEMNATURA	CERINȚA	REFERAT/EXPERTIZA NR./DATA
PROIECTANT :	S.C. YDA PROIECT CONSULTING S.R.L. Iasi Str. Gavriil Musicescu, Nr.8; e-mail: ydaproiect@yahoo.com; tel/ 0742/583781; CUI 33022684			Beneficiar: COMUNA GORNET, JUDEUL PRAHOVA Titlu proiect: Extindere retea canalizare si statie de pompare apa uzata pe strada Merilor, localitatea Gornet, comuna Gornet, Judetul Prahova
SEF PROIECT	ing. Dochia Dorin		Scara: 1:10	Proiect nr. 47/2023
PROIECTAT	ing. Patrascu Laurentiu		Data: 2023	Faza: P.Tb.+Dde
DESENAT	ing. Besleaga Cezar			Planşa nr. R1